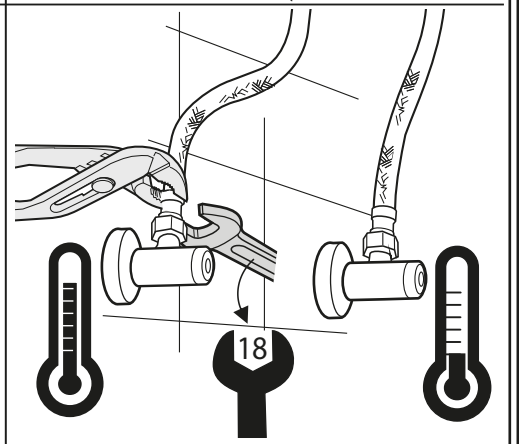
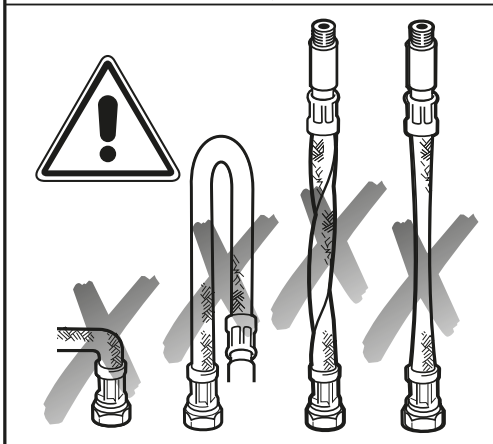
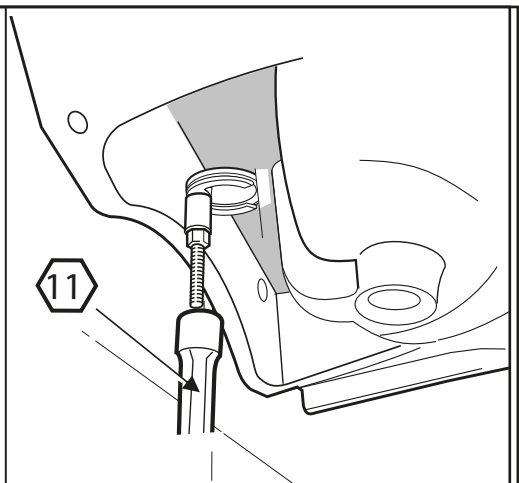
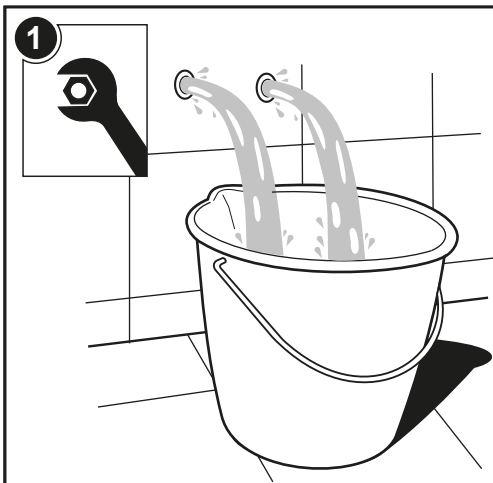




gala

ARLAN





P

P
bar

T

°C

Q
(3 bar)

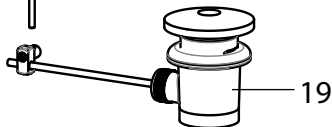
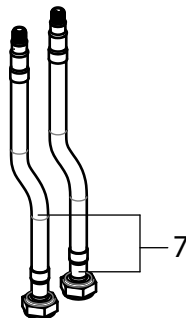
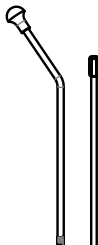
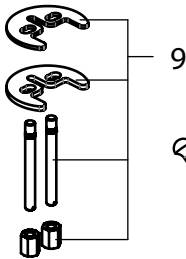
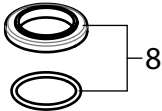
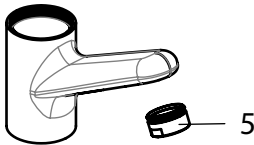
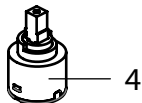
l/min

11

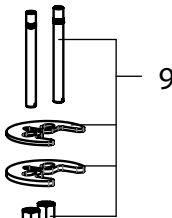
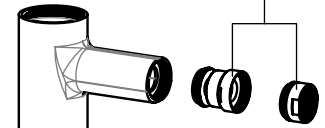
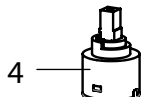
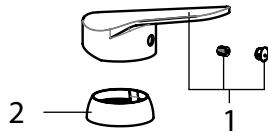
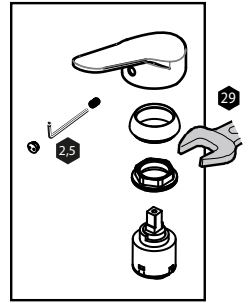
15



G3999000
G3999100



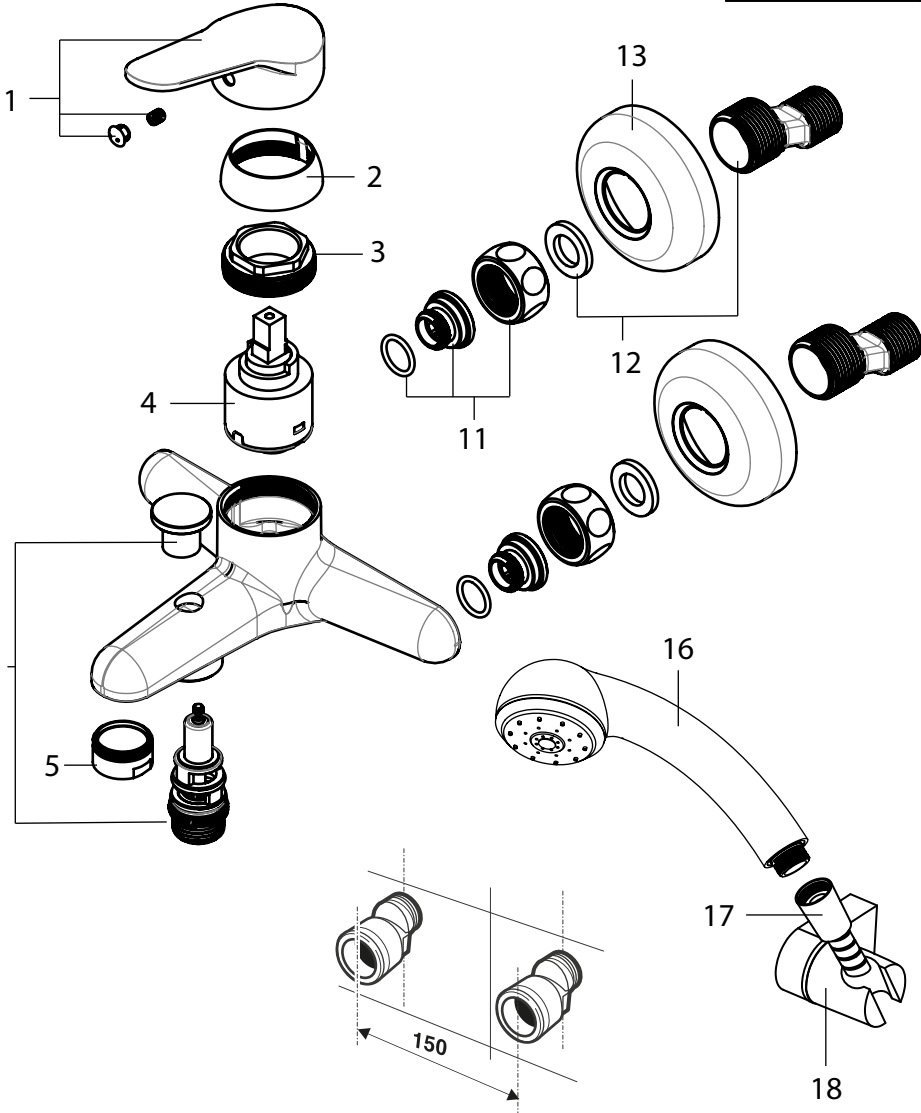
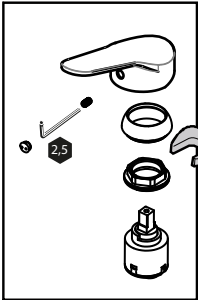
G3999300
G3999400



3



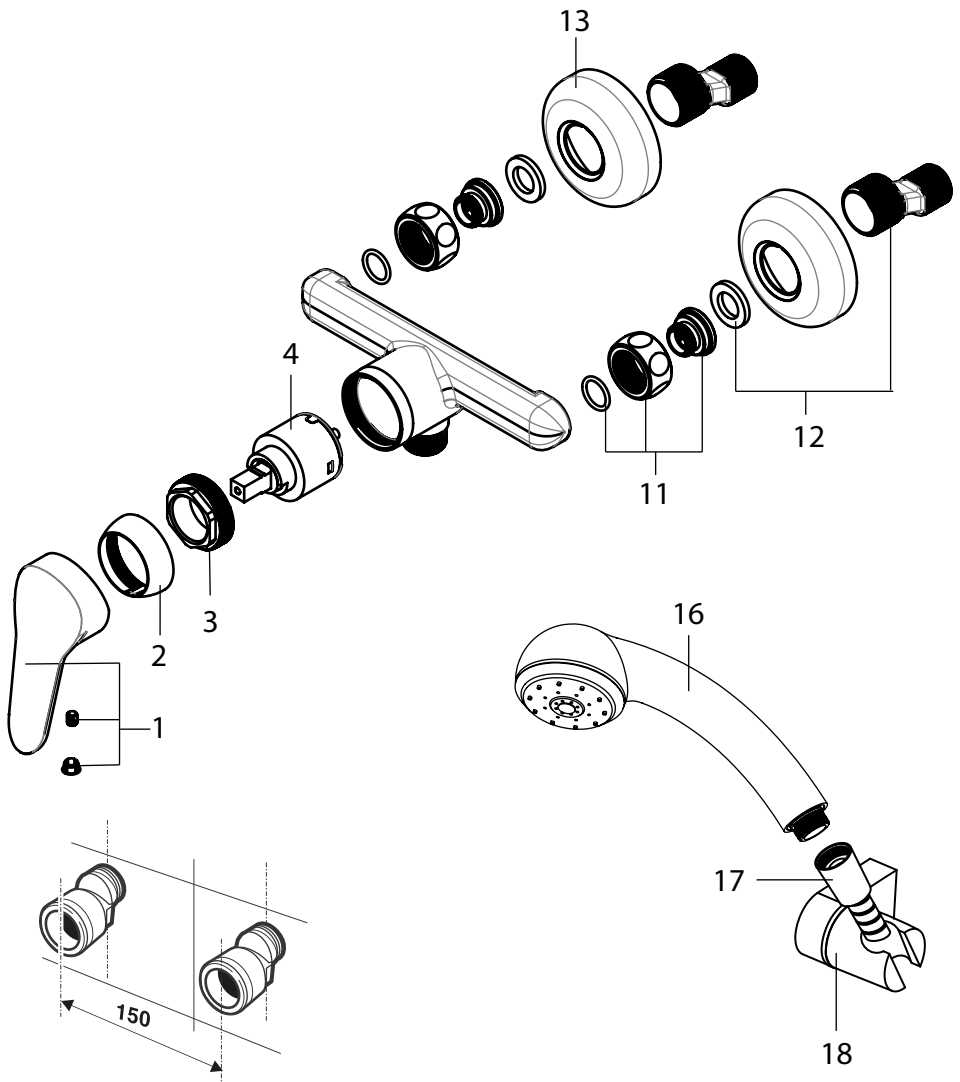
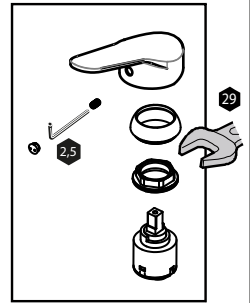
G3999600



4



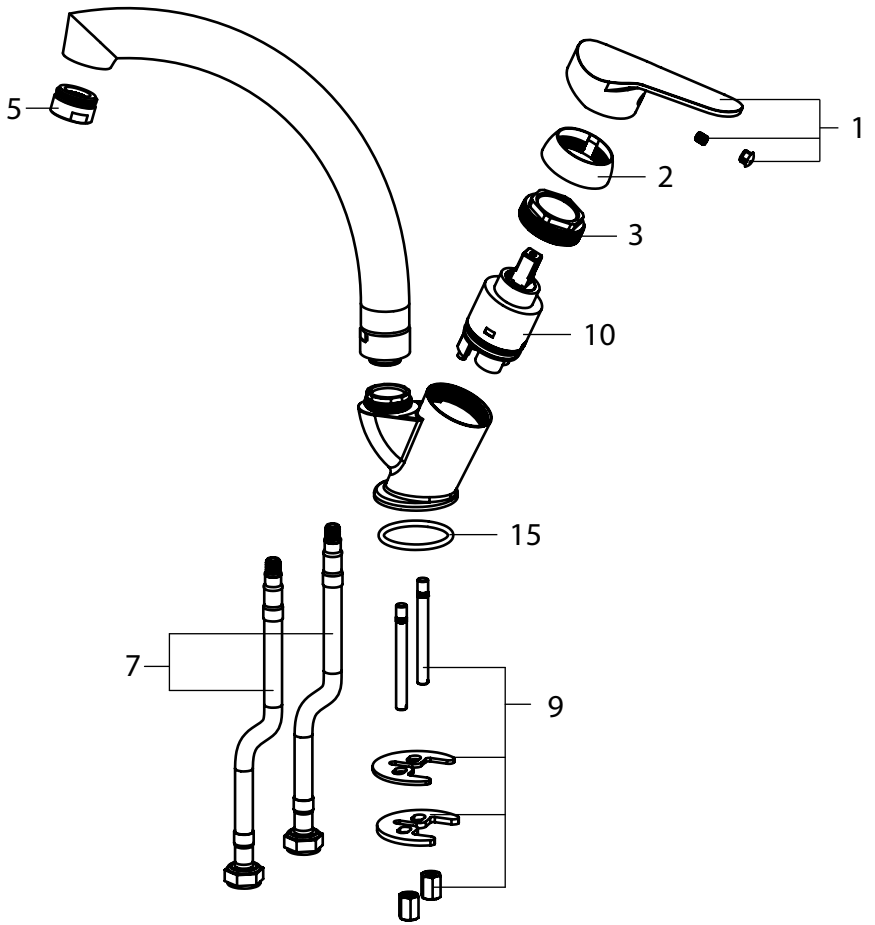
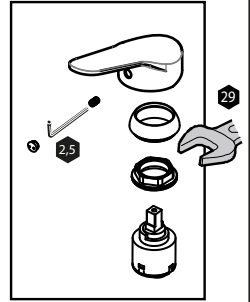
G3999500



5

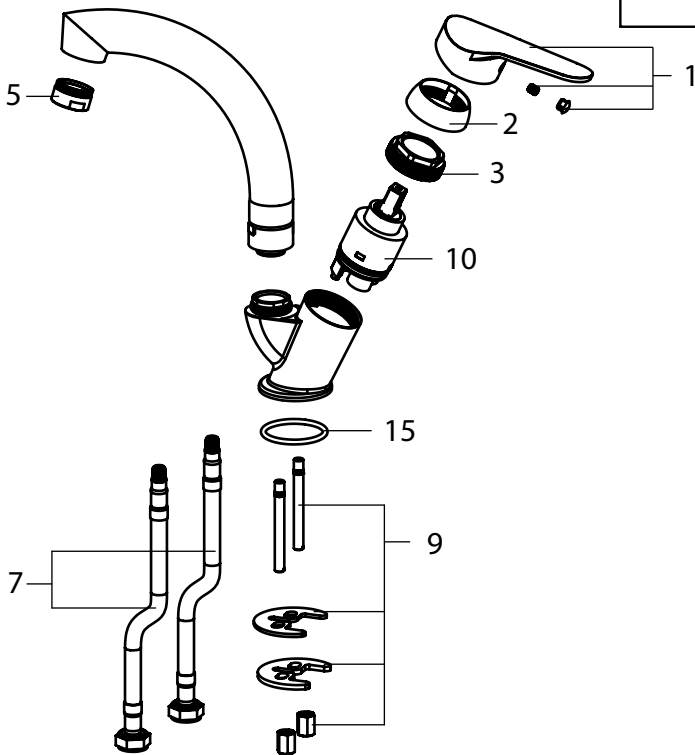
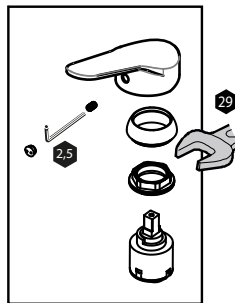


G3999700





G3999200



- 1 - G3969800
- 2 - G3970200
- 3 - G3970300
- 4 - G3970400
- 5 - G3970500
- 6 - G3970600
- 7 - G3970700

- 8 - G3970800
- 9 - G3970900
- 10 - G3971000
- 11 - G3971100
- 12 - G3971200
- 13 - G3971300
- 14 - G3971400

- 15 - G3971500
- 16 - G3971600
- 17 - G3971700
- 18 - G3971800
- 19 - G3971900

